

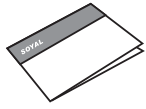
TELEPÍTŐI és FELHASZNÁLÓI LEÍRÁS

Tartozékok és jellemzők

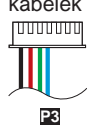
1 Termék



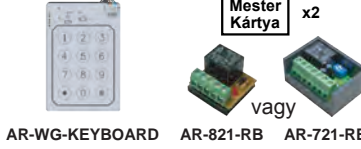
2 Felhasználói



3 Csatlakozó kábelek



4 Kiegészítők (nem tartozék)

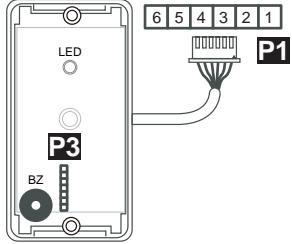


5 Termékjellemzők

- Választható önálló és hálózati üzemmód
- 1 kétszínű LED és 1 hangjelző
- Beépített állapot megfigyelés a rendszerleállás megelőzésére
- Kártyák feltanítása/törlése mesterkártyával
- Beállítás külső billentyűzetről

Csatlakozások

Önálló [Nincs liftvezérlés]



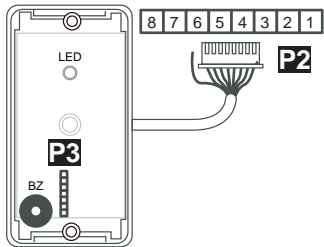
Önálló: **P1** 6 vezeték (Nincs RS-485)

| Funkción | Vez. | Szín | Leírás |
|---------------------|------|---------|---|
| Tápellátás | 1 | Fekete | 0VDC (GND) |
| Nyomógomb bem. | 2 | Barna | Negatív, kapcsolt bem. |
| Tápellátás | 3 | Piros | 2VDC |
| Ajtó érzékelő | 4 | Narancs | Negatív, kapcsolt bem. |
| Riasztó relé | 5 | Sárga | Nyitott kollektoros kim. |
| Elektromos zár relé | 6 | Zöld | Nyitott kollektoros kim./ Biztonsági kapcsoló jel |

P3 Wiegand bemenet

| Funkción | Vez. | Szín | Leírás |
|------------|------|--------|------------|
| --- | 1 | --- | --- |
| --- | 2 | --- | --- |
| --- | 3 | --- | --- |
| WG | 4 | Kék | WG DATA 1 |
| --- | 5 | Zöld | WG DATA 0 |
| Tápellátás | 6 | Red | 12VDC |
| --- | 7 | Fekete | 0VDC (GND) |

Hálózat



Hálózat: **P2** 8 vezeték + GND (RS-485)

| Funkción | Vez. | Szín | Leírás |
|---------------------|------|---------|--|
| Tápellátás | 1 | Fekete | 0VDC (GND) |
| --- | 2 | Piros | 12VDC |
| Riasztó relé | 3 | Szürke | Negatív, kapcsolt bem. |
| Nyomógomb bem. | 4 | Lila | Negatív, kapcsolt bem. |
| Ajtó érzékelő | 5 | Narancs | Negatív, kapcsolt bem. |
| Elektromos zár relé | 6 | Fehér | Negatív, kapcsolt bem. Biztonsági kapcsoló jel |
| RS-485 | 7 | Kék | RS-485 A+ |
| --- | 8 | Zöld | RS-485 B- |

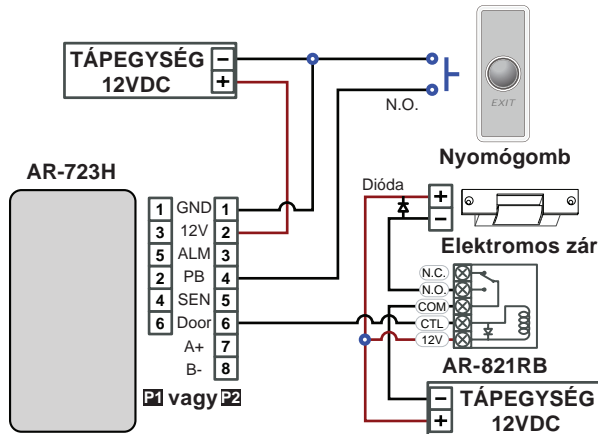
P4 TTL vezeték (opcionális)

| Funkción | Vez. | Szín | Leírás |
|------------|------|---------|------------|
| --- | 1 | Sárga | TX |
| TTL | 2 | Fehér | TE |
| --- | 3 | Narancs | RX |
| --- | 4 | --- | --- |
| --- | 5 | --- | --- |
| Tápellátás | 6 | Piros | 12VDC |
| --- | 7 | Fekete | 0VDC (GND) |

- Amikor firmware-t frissít vagy az önálló olvasó funkcióit állítja be, használja a **P4** csatlakozót.
- Kérjük, húzza ki a **P3** csatlakozóból a kábelt, mielőtt a **P4** vezetéket használná.

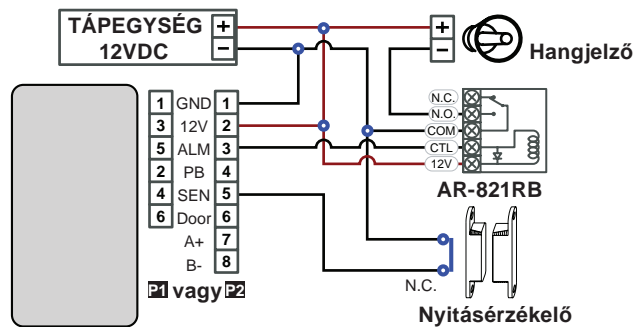
Bekötési rajz

Elektromos zár csatlakoztatása



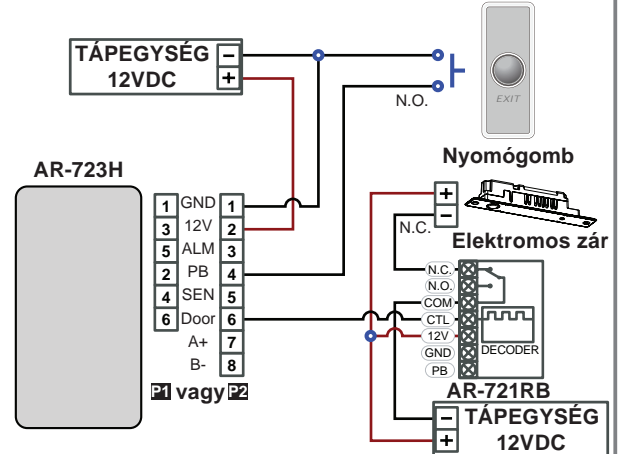
※ **P1** nincs használatban, kérjük nézze meg a [CSATLAKOZÁSOK]-at

Nyitásérzékelő és hangjelző csatlakoztatása



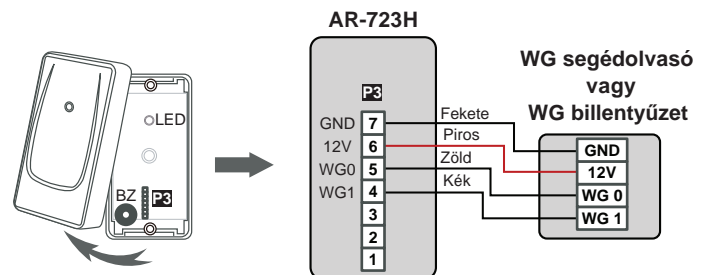
※ **P1** nincs használatban, kérjük nézze meg a [CSATLAKOZÁSOK]-at

Biztonság növelése AR-721RB-vel



※ **P1** nincs használatban, kérjük nézze meg a [CSATLAKOZÁSOK]-at

Segédolvasó vagy billentyűzet csatlakoztatása

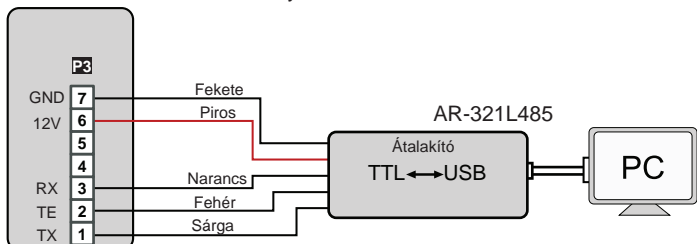


- Kérjük vegye le a készülék fedelét, mielőtt csatlakoztatná a vezetéket a **P3** csatlakozóba.
- Ha a **P4** csatlakozót használni szeretné, húzza ki a **P3** csatlakozóból a vezetéket és utána csatlakoztassa a **P4** aljzatba a vezetéket.

Mester kártya használata

Mester kártya beállítása önálló üzemmódban

- Csatlakoztassa a **P3** kábel helyére a **P4** kábelt az alábbi ábra szerinti. A tápfeszültséget csak a csatlakoztatást követően kapcsolja be.



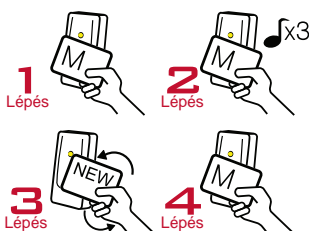
- Használja a 323DMaster szoftvert



323DMaster

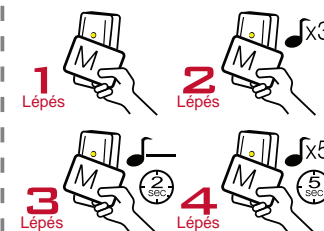
- Adja meg a mester kártya számát, majd kattintson az [Írás] gombra.
- A mester kártya aktiválásához vegye le, majd kapcsolja vissza a tápfeszültséget.
- Mutassa fel a kártyát. A zöld LED 3x villan és a hangjelző 3 hangjelzést ad. Ezután vegye el a Mester kártyát. A készülék programozói módba kerül. A programozói módból történő kilépéshez, mutassa fel újra a Mester kártyát.

Kártya hozzáadása



- Mutassa fel a mester kártyát
- Várja meg a 3 rövid hangjelzést [Belépés programozói módba]
- Mutassa fel az új kártyát
- Mutassa fel a mester kártyát [Kilépés programozói módból]

Összes kártya törlése



- Mutassa fel a mester kártyát
 - Várja meg a 3 rövid hangjelzést [Belépés programozói módba]
 - 2 másodperc után 1 hosszú hangjelzést hall.
 - 5 másodperc után, 5 rövid hangjelzést hall: az összes kártya törlődött.
- Megjegyzés: Miután a mester kártyát nem veszi el az 1 hosszú, figyelmeztető jelzést követően, az összes adat törlődik!

Programozás

A. Belépés/kilépés programozói módba

- Belépés programozói módba**

Üsse be: *123456# vagy *PPPPPP#

[Pl.:] Az alapértelmezett érték = 123456, ha a mesterkódot megváltoztatta 876112-re, üsse be: *876112# → programozói üzemmód hozzáférhető

- Kilépés programozói módból**

Üsse be: *#

- Mester kód megváltoztatása**

Lépjen be programozói módba → 09 *ÚÚÚÚÚRRRRR# (Üsse be az új, 6 számjegyű mester kódot kétszer.)

[Pl.:] Új mester kódnak állítsa be: 876112, üsse be: *123456# → 09 *876112876112#

B. Kód beállítása [Csak K-sorozatú olvasó csatlakoztatása esetén]

- M4/M8: Egyéni kód**

Kártya vagy kód: Lépjen be programozói módba → 12 *FFFFF*PPPP# (Pl. Felhasználói cím: 00001, kódja: 1234, üsse be: 12 *00001*1234#)

Kártya és kód: Lépjen be programozói módba → 13 *FFFFF*PPPP# (Pl. Felhasználói cím: 00001, kódja: 1234, üsse be: 13 *00001*1234#)

- M6: Közös kód**

Kártya vagy kód: Lépjen be programozói módba → 15 *PPPP# (Üsse be a 4 számjegyű közös kódot, alapértelmezett érték: 4321)

Kártya és kód: Lépjen be programozói módba → 17 *PPPP# (Üsse be a 4 számjegyű közös kódot, alapértelmezett érték: 1234; PPPP=0000: csak kártya)

C. Anti-pass-back(M4/M8)

Az Anti-pass-back funkciót gyakran alkalmazzák parkolók bejáratánál annak megakadályozására, hogy egy kártyával többen lépjenek be egy időben, vagy olyan helyen, ahol figyelni kell arra, hogy a belépést mindig kövesse kilépési esemény is.

- Olvasó engedélyezése**

Lépjen be programozói módba → 20 *DDD# [128=Anti-pass-back(0=Tiltva; 1=Engedélyezve)/ 064=Bejárat/Kijárat(0=Kijárat; 1=Bejárat).]

[Pl.] Engedélyezze az Anti-pass-back funkciót és állítsa be az olvasót kijáratú olvasónak = (128 x 1) + (064 x 0) = 128

Lépjen be programozói módba → 20 *128# (Kérjük, olvassa el az alapértelmezett értékekre vonatkozó fejezetet a részletek megismeréséhez)

- Kártya engedélyezése**

Lépjen be programozói módba → 26 *KKKKK*UUUUU*P#

[KKKKK = Kezdő felhasználói cím; UUUUU = Utolsó felhasználói cím; P=0(ellenőrzés)/ 1(Nincs ellenőrzés)/ 2(alaphelyzetbe állítás)]

[Pl.] A 00152 - 00684 felhasználói címekre engedélyezze az anti-pass-back funkciót: 26 *00152*00684*0#

[Pl.] A 154. felhasználóra engedélyezve van az anti-pass back és úgy akar belépni az ajtón, hogy előtte nem történt kilépési esemény. Amikor felmutatja a kártyáját, az érvénytelen lesz, ezért alaphelyzetbe kell állítani. Lépjen be programozói módba → 26 *00154*00154*2# → Kártya alaphelyzetben

D. Liftvezérlés

SOYAL AR-401RO16B liftvezérlőt csatlakoztatva rendelhet hozzá emeltekét a felhasználókhöz.

- Engedélyezés**

Lépjen be programozói módba → 24 *002# [002= liftvezérlés engedélyezése]

• Egy emelet

Lépjen be programozói módba → 27 * FFFFF * EE #

FFFFF=Felhasználói cím EE=Emelet száma (01-32 emelet)

[Pl.] A 45. felhasználói címre engedélyezze a 24. emelet használatát: 27 * 00045 * 24 #

• Több emelet

Lépjen be programozói módba → 21 * FFFFF * S * EEEEEEE #

[FFFFF=Felhasználói cím S: 4 liftvezérlő csoport egyike (érték: 0-3) EEEEEEE: 8 emelet beállítása (E=0=Tiltva, E=1=Engedélyezve)

[Pl.] A 168. felhasználói címre engedélyezze a 6. és a 20. emelet használatát:

Lépjen be programozói módba → 21 * 00168 * 0 * 0010000 # → 21 * 00168 * 2 * 00001000 #

| Csoport | Emelet | | | | | | | |
|---------|--------|----|----|----|----|----|----|----|
| | F | F | F | F | F | F | F | F |
| 0 | 8 | 7 | 6 | 5 | 4 | 3 | 2 | 1 |
| 1 | 16 | 15 | 14 | 13 | 12 | 11 | 10 | 9 |
| 2 | 24 | 23 | 22 | 21 | 20 | 19 | 18 | 17 |
| 3 | 32 | 31 | 30 | 29 | 28 | 27 | 26 | 25 |

E. Riasztás beállítása [Csak K-sorozatú olvasó csatlakoztatása esetén]

• Működési feltételek:

- Az élesítés engedélyezve legyen
- Csatlakozzon riasztórendszerhez

• Alkalmazás:

- Ajtó túl hosszú idegi nyitva:** Ajtó az ajtó relé idején és a zárási időn túl nyitva.
- Kényszerített nyitás** (Érvényes felhasználói kártya felmutatása nélkül): Belépés kényszerített. nyitással vagy illegális művelettel.
- Ajtó rossz helyzetben:** Élesítés engedélyezve és a tápfeszültség hirtelen megszűnik, majd visszakapcsol.

• Élesített/Hatástalanított állapot (M4/M8 üzemmódban; alapértelmezett élesítési kód: 1234) :

| Önálló üzemmód | |
|---|--|
| Ajtónyitás után | Ajtónyitás nélkül |
| Szabályos ajtónyitás → Üsse be a 4 számjegyű élesítő kódot → # | * → Üsse be a 4 számjegyű élesítő kódot → Érvényes kártya felmutatása |
| Programozói módban | |
| Élesítés: Lépjen be programozói módba → * * # | Hatástalanítás: Lépjen be programozói módba → * # |

* Az ajtó szabályos nyitásához kérjük, olvassa el a hozzáférési módokra vonatkozó fejezetet.

Funkciók alapértelmezett értékei

| 20 * DDD # | | | | ※ Alapértelmezett érték |
|------------------------|-----------------|-------------------|-------|-------------------------|
| Funkció | Lehetőség | | Érték | Alkalmazás |
| Események naplózása | ※ 0: Igen | 1: Nem | 001 | Hálózati |
| Automatikus újrazárás | ※ 0: Tiltva | 1: Engedélyezve | 002 | Hálózati/Önálló |
| Automatikus nyitás | ※ 0: Tiltva | 1: Engedélyezve | 004 | Hálózati/Önálló |
| Kilépés nyomógombbal | 0: Tiltva | ※ 1: Engedélyezve | 016 | Hálózati/Önálló |
| Hálózati mester olvasó | ※ 0: Kiegészítő | 1: Mester | 032 | Hálózati |
| Ajtóirány kijelölése | 0: Kijárat | 1: Bejárat | 064 | Hálózati |
| Anti-pass-back | ※ 0: Tiltva | 1: Engedélyezve | 128 | Hálózati |

| 24 * DDD # | | | | ※ Alapértelmezett érték |
|--|-----------------------|------------------|-------|-------------------------|
| Funkciók | Lehetőség | | Érték | Alkalmazás |
| Ajtónyitás első kártya felmutatás nélkül | ※ 0: Tiltva | 1: Engedélyezve | 001 | Hálózati/Önálló |
| Riasztás kimenet/Lift vezérlés | ※ 0: Riasztás kimenet | 1: Lift vezérlés | 002 | Hálózati/Önálló |
| Riasztás leállítása ajtó nyitással vagy nyomógombbal | 0: Nem | ※ 1: Igen | 064 | Hálózati/Önálló |

| 28 * DDD # | | | | ※ Alapértelmezett érték |
|---------------------------------------|-------------|-----------------|-------|-------------------------|
| Funkciók | Lehetőség | | Érték | Alkalmazás |
| Két ajtós vezérlés | ※ 0: Tiltva | 1: Engedélyezve | 064 | Hálózati/Önálló |
| Kényszerített nyitás Riasztás kimenet | ※ 0: Tiltva | 1: Engedélyezve | 128 | Hálózati/Önálló |

Beállítás= 0(nem kell értéket megadni)/ 1(1 x érték)
 [pl.] DDD értéken engedélyezze az automatikus nyitás + kilépés nyomógombbal + Anti-pass-back funkciót
 =(0x1)+(0x2)+(1x4)+(1x16)+(0x32)+(0x64)+(1x128)=148;
 Ennek megfelelően a parancs: 20 * 148 #

M4 / M6 / M8 Üzemmódok

| Mód | Hálózati/Önálló | Felhasználók Száma | Hozzáférési mód | Automatikus állapotjelzés | Esemény-napló | 120 munka-szüneti nap | Kény-szerítés | Idő Zóna | Lift Vezérlés | Anti-pass-back |
|-----|-----------------|--------------------|---|---------------------------|---------------|-----------------------|---------------|----------|---------------|----------------|
| M4 | Hálózati/Önálló | 1,024 | 1.Csak kártya 2.Kártya és kód (4-számjegyű egyedi kód) + # 3.Kártya vagy Felhasználói cím (5-számjegyű) + Egyedi kód 4 számjegyű egyedi kód) + # | Igen | 1,200 | Igen | Igen | Nem | 32 | Igen |
| M6 | Önálló | 65,535 | 1.Csak kártya 2.Kártya és kód (4-számjegyű közös kód=élesítő kód) + # 3.Kártya vagy kód (4-számjegyű közös kód=kényszer kód) | Nem | Nem | Nem | Nem | Nem | Nem | Nem |
| M8 | Hálózati/Önálló | 1,024 | 1.Csak kártya 2.Kártya és kód (4-számjegyű egyedi kód) + # 3.Kártya vagy kód (4-számjegyű egyedi kód) | Igen | 1,200 | Igen | Igen | Nem | 32 | Igen |

※ M6 üzemmódban, a felhasználók száma: 65535, ezért csak a kártya kódot (5 számjegy) olvassa a készülék, míg M4/M8 üzemmódban a kártya kódot és a terület kódot (10 számjegy) is. Ha kódot is használ hozzáférési módként, külső, K-sorozatú segésvolvatót kell csatlakoztatnia.

Gyári alapbeállítások visszaállítása parancsokkal

• Csak amikor az eszköz önálló üzemmódban van (nem csatlakozik hálózathoz)

Lépjen be programozói módba → 20 * 016 # → 24 * 064 # → 26 * 00000 * 01023 * 1 # → 28 * 000 # → 29 * 29 * #

※ Megjegyzés: Amennyiben korábban megváltoztatta a mester kódot, ez a parancs nem állítja vissza a mester kódot 123456-ra.

Parancs lista

| Parancs | Leírás | Üzem mód | | |
|---|--|--|---|----------|
| Belépés programozói módba | * P P P P P # | PPPPPP=Mester kód, alapértelmezett érték=123456 | M4/M6/M8 | |
| Kilépés programozó módból | * # | | M4/M6/M8 | |
| Kilépés programozói módból és élesítés engedélyezése | * * # | | M4/M8 | |
| Hálózati azonosító beállítása (716E-hez csatlakoztatva) | 00 * N N N # | NNN=Hálózati azonosító, értéke: 001~254 | M4/M8 | |
| Hálózati azonosító beállítása (Közvetlenül PC-hez csatlakoztatva, 716E nélkül) | 00 * N N N * V V V * A A A # | NNN=Vezérlő hálózati azonosítója, VVV=Virtuális 716E hálózati azonosító AAA=Ajtó száma; érték:001~254 | M4/M8 | |
| Mifare kártyaformátum beállítása (Opcionális) | 01 * N # | N: 0=ISO14443A; 1=ISO14443B; 2=ISO15693; 3=I Code1; 4=I Code2 1. Kérjük, először válassza ki a szabványt. 2. Győződjön meg róla, hogy az olvasó és a kártya ugyanolyan szabványú legyen. | M4/M8 | |
| Ajtórelé időzítés beállítása | 02 * T T T # | TTT=Ajtórelé időzítés 000= Kapcsolt kimenet 001~600=1~600 mp. 601~609=0.1~0.9 mp. | M4/M6/M8 | |
| Riasztórelé időzítés beállítása | 03 * T T T # | TTT=Riasztórelé időzítése 001~600=1~600 mp. | M4/M6/M8 | |
| Vezérlő üzemmód beállítása | 04 * N # | N=Üzem mód 4/6/8 | M4/M6/M8 | |
| Élesítés késleltetésének beállítása | 05 * T T T # | TTT=Riasztórelé időzítése 001~600=1~600 mp. | M4/M6/M8 | |
| Riasztás késleltetésének beállítása | 06 * T T T # | TTT=Riasztás késleltetés időzítése 001~600=1~600 mp. | M4/M6/M8 | |
| Mester kártya beállítása | 07 * K K K K K * U U U U U # | KKKKK-UUUUU=00000-01023; KKKKK=Kezdő felhasználói cím; UUUUU=Utolsó felhasználói cím | M4/M8 | |
| Automatikus nyitási időszak beállítása | 08 * N * Ó Ó P P Ó ó p p * 6543217H # | N= 0(1. időzóna) / 1(2. időzóna) ÓÓPP= időszak eleje; óópp= időszak vége (pl.: 08301200=08:30 - 12:00) 6543217H= a hét napjai (Szo/Pén/Csü/Sze/Ked/Hét/Vas)+ Ünnepnep (F= 0: tiltva; 1: engedélyezve); Az ünnepnepok szoftverrel programozhatók. | M4/M6/M8 | |
| Mester kód beállítása | 09 * Ú Ú Ú Ú Ú R R R R R # | ÚÚÚÚÚ=Új mester kód R R R R R=Új mester kód megismételve | M4/M6/M8 | |
| Kártya beállítás | Felfüggesztés | 10 * K K K K K * V V V V V # | * =Felfüggesztés 9 =Törlés; | M4/M6/M8 |
| | Törlés | 10 * K K K K K 9 V V V V V # | KKKKK=Kezdő felhasználói cím, VVVVV=Utolsó felhasználói cím | M6 |
| Kártyák csoportjának engedélyezése hozzáférésre | 11 * K K K K K * V V V V V # | KKKKK=Kezdő felhasználói cím; VVVVV=Utolsó felhasználói cím | M6 | |
| Felfüggesztett kártyák újra engedélyezése | 11 * K K K K K * V V V V V # | KKKKK=Kezdő felhasználói cím; VVVVV=Utolsó felhasználói cím | M4/M8 | |
| PIN kód beállítása felhasználói címhez kártya vagy kód módban | 12 * F F F F F * P P P P # | Hozzáférési mód: Kártya vagy kód; FFFFF=Felhasználói cím; PPPP=4 számjegyű egyéni kód: 0001~9999 | M4/M8 | |
| PIN kód beállítása felhasználói címhez kártya és kód módban | 13 * F F F F F * P P P P # | Hozzáférési mód: Kártya és kód; FFFFF=Felhasználói cím; PPPP=4 számjegyű egyéni kód 0001~9999 | M4/M6/M8 | |
| M4/M8: Kényszerkód beállítása | 15 * P P P P # | PPPP=4 számjegyű kód (alapértelmezett érték=4321) | M4/M6/M8 | |
| M6: Közös kód beállítása (Kártya vagy kód) | 15 * P P P P # | Az élesítő kód nem áll rendelkezésre és mint közös kód használható kártya vagy kód hozzáférésnél M6 üzemmódban. | M4/M6/M8 | |
| Kártyaszám módosítása | 16 * F F F F F * T T T T T K K K K K # | FFFFF= Felhasználói címe; TTTTT=5 számjegyű területkód; KKKKK=5 számjegyű kártyakód | M4/M6/M8 | |
| M4/M8: Élesítő kód beállítása | 17 * P P P P # | PPPP=4 számjegyű kód (alapértelmezett érték=1234; élesítés tiltása=0000) | M4/M6/M8 | |
| M6: Közös kód beállítása (Kártya és kód) | 17 * P P P P # | Az élesítő kód nem áll rendelkezésre és mint közös kód használható kártya és kód hozzáférésnél M6 üzemmódban. | M4/M6/M8 | |
| Ajtó visszazárásra várakozás ideje | 18 * T T T # | TTT=Ajtó visszazárásra várakozás ideje: 001~600=1~600 mp.; alapértelmezett érték : 15 sec. | M4/M8 | |
| Kártyák hozzáadása felmutatással (M4/M8) | 19 * K K K K K * D D D D D # | KKKKK=Kezdő felhasználói cím; DDDDD=Kártyák darabszáma (00001=Folyamatos felmutatás) | M4/M6/M8 | |
| Olvasó kiegészítő beállításai | 20 * D D D # | Kérjük, olvassa el az alapértelmezett értékekre vonatkozó fejezetet. | M4/M6/M8 | |
| Liftvezérlés beállítása: több emeletes | 21 * F F F F F * S * E E E E E E E E # | FFFFF= Felhasználó címe , S=4 liftvezérlő csoport egyike (0~3); EEEEEEEE= 8 emelet beállítása(E=0: Tiltva, 1: Engedélyezve) | M4/M8 | |
| Kártya hozzáadása/törlése felmutatással (csak M6) | 22 * K # | K=0(Kártya törlése); K=1(Kártya hozzáadása) | M6 | |
| AR-401RO hálózati azonosító és reléidő beállítása | 23 * N N N * T T T # | NNN=Liftvezérlő hálózati azonosítója, TTT= reléidő: 000~600=1~600 mp. | M4/M8 | |
| Olvasó paramétereinek beállítása | 24 * D D D # | Kérjük, olvassa el az alapértelmezett értékekre vonatkozó fejezetet. | M4/M6/M8 | |
| Valós idejű belső óra beállítása | 25 * É É H H N N Ó Ó p p m m # | ÉÉHHNNÓÓppmm: Év/ Hónap/ Nap/ Óra/ Perc/ Másodperc. | M4/M6/M8 | |
| Anti-pass-back (Felhasználó engedélyezése) | 26 * K K K K K * U U U U U * P # | KKKKK=Kezdő felhasználói cím; UUUUU=Utolsó felhasználói cím; P=0/Engedélyezve; N=1/Tiltva; N=2/Alaphelyzet | M4/M8 | |
| Liftvezérlés beállítása: egy emeletes | 27 * F F F F F * E E # | FFFFF=Felhasználói cím; EE=Emelet (01~32 emelet) | M4/M8 | |
| Két ajtó vezérlés/Kényszerített nyitás riasztás | 28 * D D D # | Kérjük, olvassa el az alapértelmezett értékekre vonatkozó fejezetet. | M4/M6/M8 | |
| Összes kártya törlése | 29 * 29 * # | | M4/M6/M8 | |
| Biztonsági kapcsolójel engedélyezése (AR-721RB-hez) | 34 * 064 # (Engedélyezve) | | Az elektromos zár biztonságosabb működésüvé válik az AR-721RB csatlakoztatásával. | |
| | 34 * 000 # (Tiltva) | | | |



1141 Budapest, Fogarasi út 77.

Tel.: *220-7940, 220-7814, 220-7959,
220-8881, 364-3428 Fax: 220-7940

Mobil: 30 531-5454, 30 959-0930

1095 Budapest, Mester utca 34.

Tel.: *218-5542, 215-9771, 215-7550,
216-7017, 216-7018 Fax: 218-5542

Mobil: 30 940-1970, 30 959-0930

www.soyal.hu

E-mail: info@delton.hu Web: www.delton.hu

A dokumentáció a Delton szellemi tulajdona, ezért annak változtatása jogi következményeket vonhat maga után.

A fordításból, illetve a nyomdai kivitelezésből származó hibákért felelősséget nem vállalunk.

A leírás és a termék változtatásának jogát a forgalmazó és a gyártó fenntartja.